

### KITCHEN SINK K-3676X

#### Features

- 304 stainless steel.
- Self-rimming.
- Double (equal) compartment.
- Includes Space saving S-trap and P-trap, overflow trap, strainers [K-3676X-2SD] or quick flow strainers [K-3676X-2KD], installation hardware and soap dispenser.
- Exceptional sound-absorption technology. (SilentShield technology)
- 750 x 470 x 208 mm

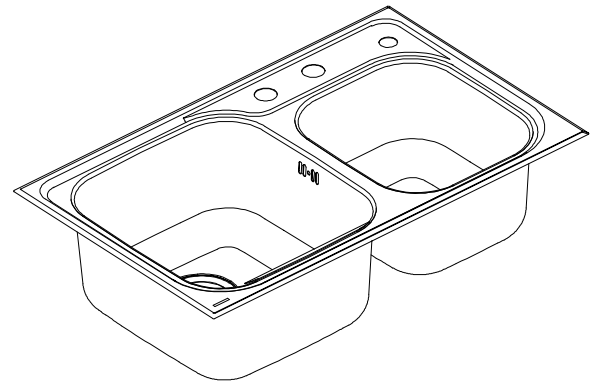
#### Codes/Standards Applicable

Specified model meets or exceeds the following:

- ANSI A112.19.3M/CSA B45.4
- QB/T 4013

#### Technical Information

Fixture:	Left	Right
Basin area	355 x 385 mm	275 x 320 mm
Water depth	140 mm	170 mm
Drain hole	K-3676X-2KD	38 or 51 mm (1-1/2" or 2")
	K-3676X-2SD	38 mm (1-1/2")
Faucet hole	35 mm	
Checking the height of waste pipe hole on the wall must not exceed 300 mm from the floor of the room.		
*Approximate measurements for comparison only.		



Included components:		
	K-3676X-2KD	K-3676X-2SD
S-trap	SP1398075-C2	SP1200364
Strainer	*SP1174273/SP1141126	SP1104787
Fixing clips	SP1071179	
Soap dispenser	78289X-NA	
Template	1111242-X7	

#### Installation Notes

Install this product according to the installation guide.

Allow a minimum of 2" (51 mm) clearance around the sink rim for clip attachment \*SP1174273 Quick-flow strainer must install on left hand side when operate.

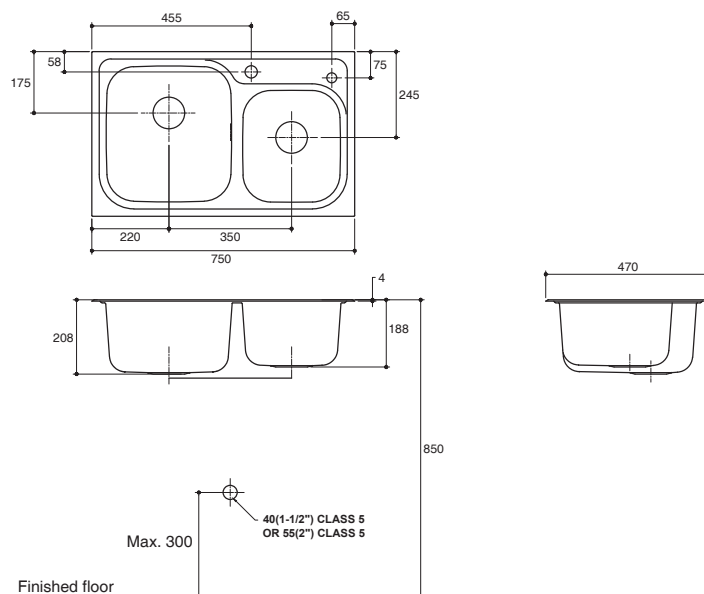
#### Specified Model

Model	Description	Color/Finishes
K-3676X-2KD	Marcato single self-rimming kitchen sink (quick flow strainer)	NA: None Applicable
K-3676X-2SD	Marcato single self-rimming kitchen sink (normal strainer)	NA: None Applicable

Recommended Accessories		
K-668X	Candide kitchen faucet	CP: Polished Chrome

Dimensions are approximate. (Do not measure a dimensional from picture below.)

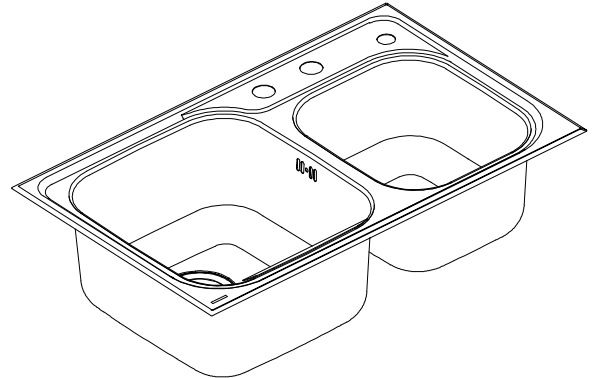
Unit: mm



Product Diagram

### คุณลักษณะ

- ผลิตจากสแตนเลส สตีล เกรด 304
- แบบฝังบนเคาน์เตอร์
- สองหลุม
- พร้อมชุดข้อต่อน้ำทั้งแบบประหยัดพื้นที่และแบบออกผนัง, ท่อน้ำล้นในตัว, สะตืออ่างแบบธรรมดา [K-3676X-2SD] หรือ สะตืออ่างแบบควิกไฟว์ [K-3676-2KD], อุปกรณ์ติดตั้ง และที่ใส่น้ำยาล้างจาน
- เทคโนโลยีไฮเลนซิลด์ ช่วยลดการเกิดเสียงจากจานชาม, ลดการเกาะตัวของหยดน้ำ และช่วยรักษาอุณหภูมิของน้ำ
- 750 x 470 x 208 มม.



### มาตรฐาน

- คุณสมบัติตามมาตรฐาน
- ANSI A112.19.3M/CSA B45.4
- QB/T 4013

### ข้อมูลเฉพาะ

ผลิตภัณฑ์:	ซ้าย	ขวา
พื้นที่อ่าง	355 x 385 มม.	275 x 320 มม.
ระยะน้ำลึก	140 มม.	170 มม.
ขนาดรูท่อน้ำทิ้ง	K-3676X-2KD	38 หรือ 51 มม. (1-1/2" หรือ 2")
	K-3676X-2SD	38 มม. (1-1/2")
ขนาดรูท่อน้ำ	35 มม.	
เช็คระยะความสูงของรูท่อน้ำทิ้งต้องไม่เกิน 300 มม. จากพื้นห้อง		
*ระยะค่าโดยประมาณเพื่อเปรียบเทียบเท่านั้น		

ส่วนประกอบผลิตภัณฑ์	K-3676X-2KD	K-3676X-2SD
ข้อต่อท่อน้ำทิ้งแบบลงพื้น	SP1398075-C2	SP1200364
สะตืออ่าง	*SP1174273/SP1141126	SP1104787
อุปกรณ์ติดตั้ง	SP1071179	
ที่ใส่น้ำยาล้างจาน	78289X-NA	
กระดาษแม่แบบ	1111242-X7	

### ข้อสังเกตสำหรับการติดตั้ง

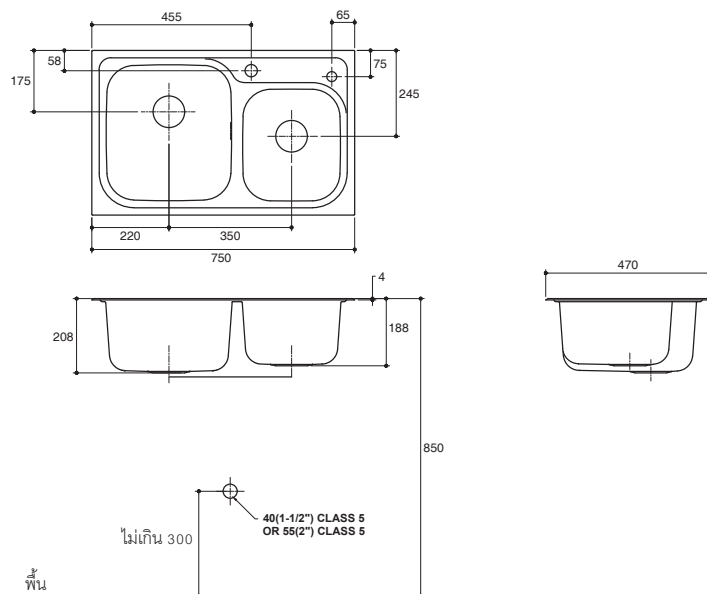
ติดตั้งผลิตภัณฑ์โดยใช้คู่มือข้อแนะนำการติดตั้ง

เพื่อพื้นที่ว่างรอบขอบอ่างล้างจานไว้อย่างน้อย 2 ซิน (51 มม.) สำหรับการติดตั้งอุปกรณ์ยึดอ่างล้างจานที่มาพร้อมกับผลิตภัณฑ์ \*SP1174273 สะตืออ่างแบบควิกไฟว์ต้องติดตั้งด้านซ้ายมือเมื่อใช้งาน

### รุ่นผลิตภัณฑ์

รุ่น	ชื่อผลิตภัณฑ์	สี/วัสดุเคลือบผิว
K-3676X-2KD	อ่างล้างจาน สองหลุม รุ่นมาคาโต้ (สะตืออ่างแบบควิกไฟว์)	NA: สีตามวัสดุ
K-3676X-2SD	อ่างล้างจาน สองหลุม รุ่นมาคาโต้ (สะตืออ่างแบบธรรมดา)	NA: สีตามวัสดุ
แนะนำให้ใช้ร่วมกับผลิตภัณฑ์		
K-668X	ก๊อกผสมอ่างล้างจาน รุ่นแคนดิด	CP: สีโครมเงา

ขนาดระยะแสดงค่าโดยประมาณ (ห้ามวัดขนาดโดยตรงจากภาพด้านล่าง)  
หน่วย: มม.



ภาพแสดงผลิตภัณฑ์